

Verschlussstopfen für Schneidringverschraubungen*

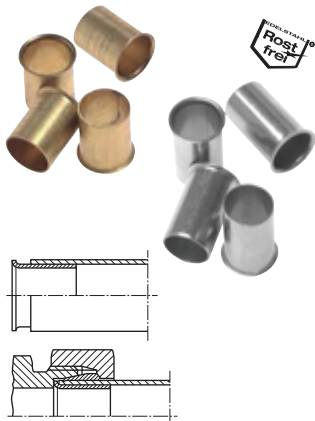
DIN 2353



Typ	Typ	Überwurfmutter*		für Rohr-
Stahl verzinkt	1.4571	schwer	leicht	verschraubung
H300.8288	H300.8289	M 6 S	M 6 L	6 L/S
H300.8290	H300.8291	? 8 S	? 8 L	8 L/S
H300.8260	H300.8261	M 10 S	M 10 L	10 L/S
H300.8262	H300.8263	M 12 S	M 12 L	12 L/S
H300.8264	H300.8265	M 14 S	-	14 S
H300.8266	H300.8267	-	M 15 L	15 L
H300.8268	H300.8269	M 16 S	-	16 S
H300.8270	H300.8271	-	M 18 L	18 L
H300.8272	H300.8273	M 20 S	-	20 S
H300.8274	H300.8275	-	M 22 L	22 L
H300.8276	H300.8277	M 25 S	-	25 S
H300.8278	H300.8279	-	M 28 L	28 L
H300.8280	H300.8281	M 30 S	-	30 S
H300.8282	H300.8283	-	M 35 L	35 L
H300.8284	H300.8285	M 38 S	-	38 S
H300.8286	H300.8287	-	M 42 L	42 L

* Bitte Überwurfmutter bei Bedarf gesondert bestellen. Muttern finden Sie auf Seite 163.

Verstärkungshülsen



Verwendung: Verstärkungshülsen werden für dünnwandige Stahl-, Kupferrohre sowie Kunststoffrohre bei Verwendung von Schneidring- sowie Klemmringverschraubungen eingesetzt.

Typ	Typ	für Rohr-Ø		Typ	Typ	für Rohr-Ø	
		außen	innen			Messing	1.4571
		4	2			16	14
		4	2,7			18	14
		5	3	*		18	15
		6	4		*	18	16
		6	5			20	16
		8	5			20	18
		8	6		3gX3	* 22	18
		10	7		X6YW	* 22	20
		10	8	*		* 25	22
		12	9			* 25	23
		12	10			* 28	25
		* 14	11	*		* 35	31
		14	12	*		* 42	38
		15	13				

* statt Bund hat die Hülse eine Rändelung

Verschraubung mit Verstärkungshülse

Schneidringe / NC-Klemmringe

DIN 3861

Schneidringe



Schneidringe mit Elastomerdichtung



Schneidringe



NC-Klemmringe



Typ	Stahl verz. mit Elastomerdichtung	Typ	Typ Klemmring	Gewinde	Rohr-Ø
Stahl verzinkt		1.4571	1.4571 (NC)	Überwurfmutter	außen
sehr leichte Baureihe					
H300.8342	---	H300.8343	---	M 8 x 1	4
H300.8351	---	H300.8352	---	M 10 x 1	6
H300.8357	---	H300.8358	---	M 12 x 1	8
H300.8296	---	---	---	M 14 x 1	10
H300.8301	---	---	---	M 16 x 1	12
leichte Baureihe					
H300.8347	H300.8348	H300.8349	H300.8350*	M 12 x 1,5	6
H300.8353	H300.8354	H300.8355	H300.8356*	M 14 x 1,5	8
H300.8292	H300.8293	H300.8294	H300.8295*	M 16 x 1,5	10
H300.8297	H300.8298	H300.8299	H300.8300*	M 18 x 1,5	12
H300.8306	H300.8307	H300.8308	H300.8309*	M 22 x 1,5	15
H300.8314	H300.8315	H300.8316	H300.8317*	M 26 x 1,5	18
H300.8322	H300.8323	H300.8324	H300.8325*	M 30 x 2	22
H300.8330	H300.8331	H300.8332	---	M 36 x 2	28
H300.8336	H300.8337	H300.8338	---	M 45 x 2	35
H300.8344	H300.8345	H300.8346	---	M 52 x 2	42
schwere Baureihe					
H300.8347	H300.8348	H300.8349	H300.8350*	M 14 x 1,5	6
H300.8353	H300.8354	H300.8355	H300.8356*	M 16 x 1,5	8
H300.8292	H300.8293	H300.8294	H300.8295*	M 18 x 1,5	10
H300.8297	H300.8298	H300.8299	H300.8300*	M 20 x 1,5	12
H300.8302	H300.8303	H300.8304	H300.8305*	M 22 x 1,5	14
H300.8310	H300.8311	H300.8312	H300.8313*	M 24 x 1,5	16
H300.8318	H300.8319	H300.8320	H300.8321*	M 30 x 2	20
H300.8326	H300.8327	H300.8328	H300.8329*	M 36 x 2	25
H300.8333	H300.8334	H300.8335	---	M 42 x 2	30
H300.8339	H300.8340	H300.8341	---	M 52 x 2	38

* nicht nach DIN

Alle Angaben verstehen sich als unverbindliche Richtwerte! Für nicht schriftlich bestätigte Datenauswahl übernehmen wir keine Haftung. Druckangaben beziehen sich, soweit nicht anders angegeben, auf Flüssigkeiten der Gruppe II bei +20°C.